

**Instalacje**



SIECI GAZOWE



SIECI WODOCIĄGOWE



SIECI KANALIZACYJNE



SIECI CIEPŁOWNICZE



DROGOWNICTWO

SKŁADY „KROPELEK”

SKŁADY „PECEFAL”

SKŁADY „ŻELIWIARZ”

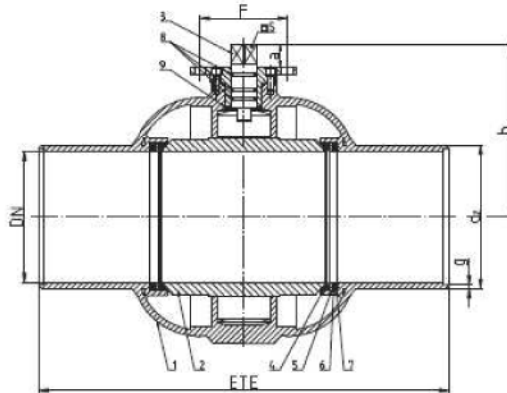
**1. 155. I. CENNIK PODSTAWOWY SIECI GAZOWE**  
**KUREK KULOWY G DO WSPAWANIA WK6C KARTA A**  
EDYCJA I 2012. STAN NA DZIEŃ 2012.11.01

KUREK KULOWY DO WSPAWANIA  
WELD END BALL VALVE  
ШАРОВОЙ КРАН ПРИВАРНОЙ



Zastosowanie / Application / Применение

Gas, substancje ropopochodne oraz inne płyny grupy 1 wg Dyrektywy 97/23/WE / Gas, petrochemical substances and other fluids in group 1 according to Directive 97/23/EC / Газ, нефтепродукты и другие среды группы 1 согласно Директиве 97/23/EC



DN	ETE [mm]	ETE	d <sub>z</sub> g [mm]	h [mm]	a [mm]	S [mm]	F [mm]	K <sub>1</sub> [mm]	Waga [kg]	M
200	25	775	275,0x12,0	327,5	44	30	10	4000	1871	
300	25	900	305,0x12,0	357	44	30	10	5000	2557	
300 <sup>1)</sup>	25	850	305,0x10,0	357	44	30	10	6000	2707	
400 <sup>2)</sup>	25	1000	405,0x12,0	500	46	40	25	10470	4344	
500 <sup>2)</sup>	25	1150	505,0x12,0	600	46	40	25	15000	6473	

Ogólnie zabronione kurki kulowych wg / End to end ball valve acc. to / Спротивляемый аномальному / PN EN 15862  
1) - materiał obrotowy: przegrzewany gaz / Material drive: overheated gas / Материал вращения: перегретый газ / EN ISO 5201  
2) - materiał obrotowy: olej / Material drive: oil / Материал вращения: масло

**INFORMACJE TECHNICZNE ORAZ WYCENY INWESTYCYJNE U NASZYCH DORADCÓW**

TAŚMY I FOLIE BUDOWLANE



TAŚMY I FOLIE OPAKOWANIOWE



MATERIAŁY IZOLUJĄCE I USZCZELNIAJĄCE



SYSTEMY DOCIEPLEŃ BUDYNKÓW



BEZPIECZEŃSTWO I HIGIENA PRACY



**Chemia**

**Kropelek:**  
kontakt bezpośredni: +48 505 657 795

magazyn dla dostaw 114SIW: ul. Handlowa 2, 41-807 Zabrze  
sklad.kropelek.zabrze@orangeseven.pl

**Pecefal:**  
kontakt bezpośredni: +48 505 657 795

magazyn dla dostaw 114SIK: ul. Handlowa 2, 41-807 Zabrze  
sklad.pecefal.zabrze@orangeseven.pl

**Żeliwiarz:**  
kontakt bezpośredni: +48 505 657 795

magazyn dla dostaw 111SID: ul. Cegielnia Murcki 5, 40-749 Katowice  
sklad.zeliwiarz.katowice@orangeseven.pl

Adres do korespondencji i fakturowania: Orange Seven, ul. Opolskiego 1/21, 41-500 Chorzów

Instalacje:  
kontakt bezpośredni: +48 605 227 040

magazyn dla dostaw 110I: ul. Kościuszki 227, 40-600 Katowice  
magazyn.instalacje.katowice@orangeseven.pl

magazyn dla dostaw 210I: ul. Zakłiki z Mysłnik 16, 30-198 Kraków  
magazyn.instalacje.krakow@orangeseven.pl

Chemia:  
kontakt bezpośredni: +48 605 227 040

magazyn dla dostaw 110C: ul. Śląska 88, 40-742 Katowice  
magazyn.chemia.katowice@orangeseven.pl